

MIX120 PLUS

(1194300 - 1194300/A - 1194301 - 1194303)

I

MESCOLATRICE

Manuale di uso, manutenzione e ricambi

F

MELANGEUSE

Manuel utilisation entretien pieces de rechange

GB

MIXER

Operating, maintenance, spare parts manual

D

MISCHER

Handbuch für Bedienung, Wartung und Ersatzteile

E

MEZCLADORA

Manual de uso, mantenimiento y recambios

P

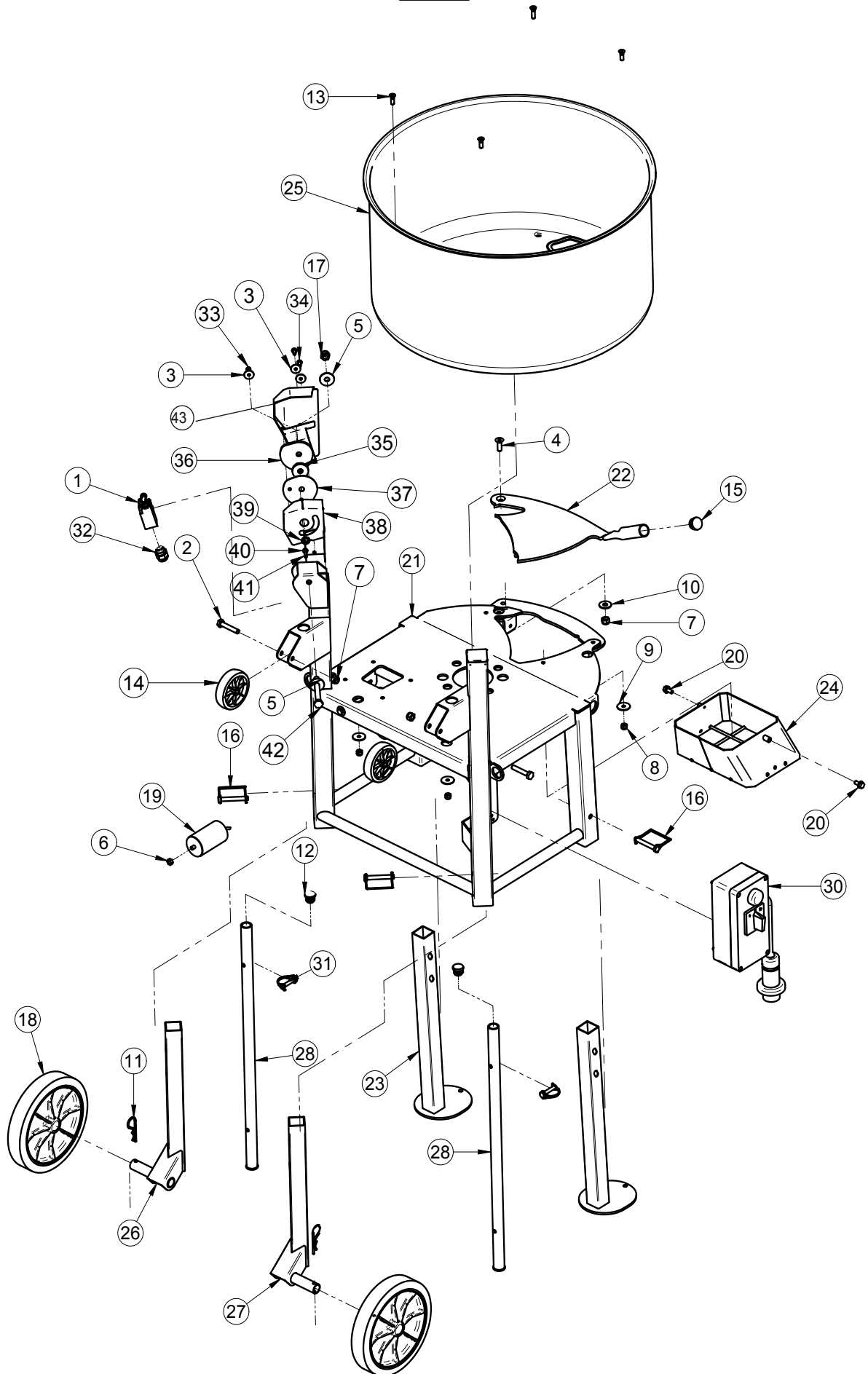
MISTURADOR

Manual de utilização, manutenção e peças sobresselentes



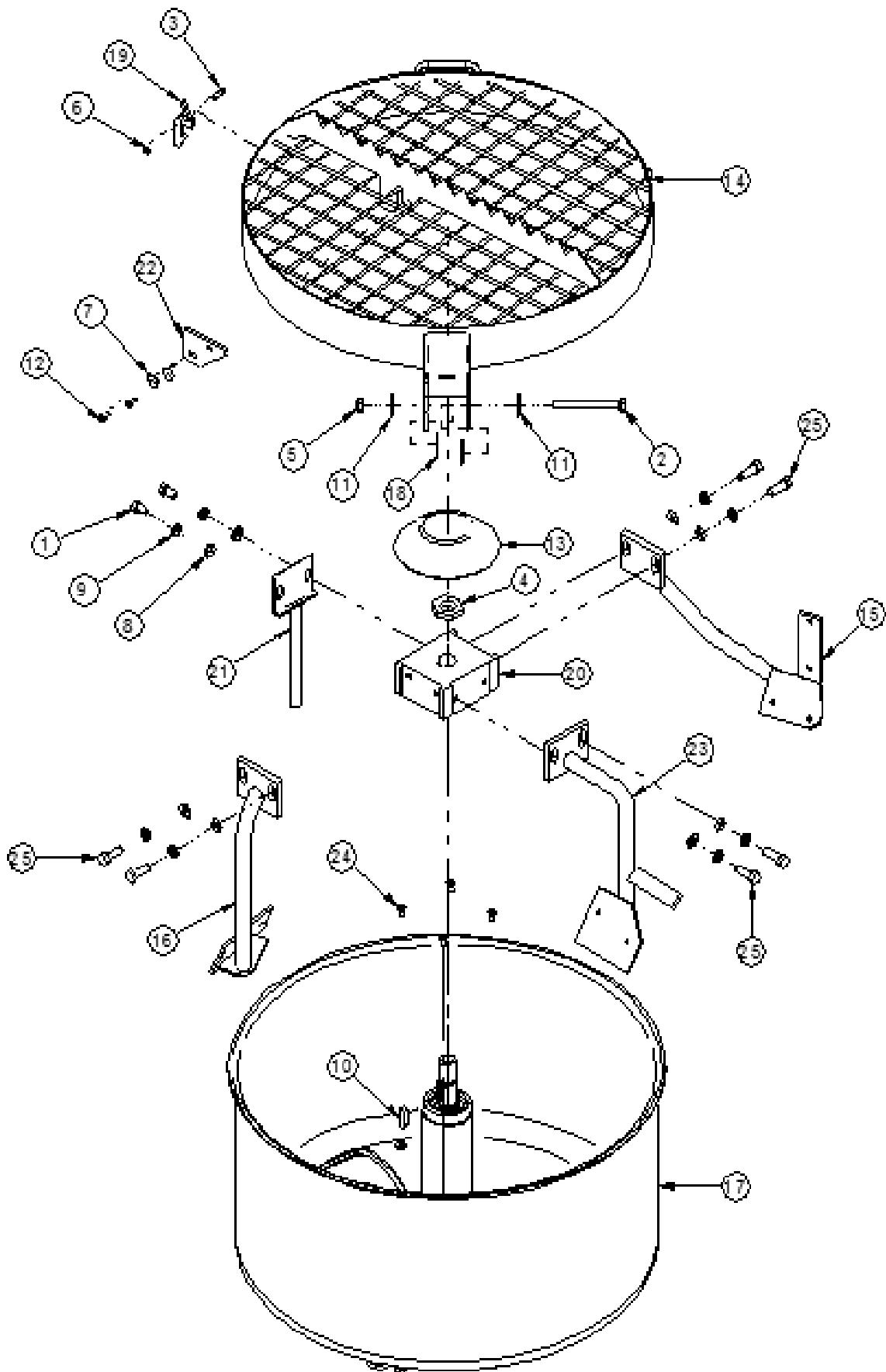
3228947 R11 - 2018/05

TAV. 1

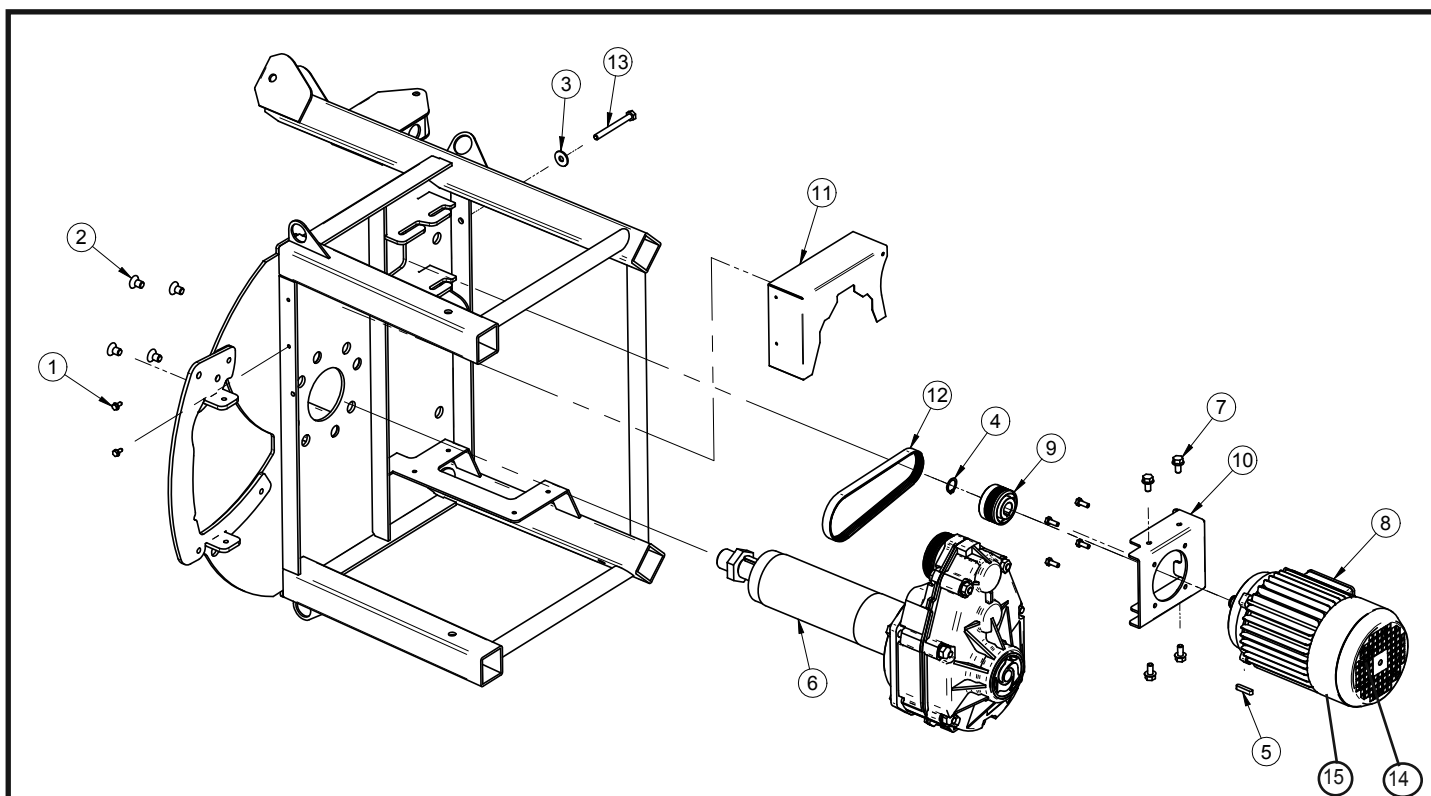


TAV. 1		STRUTTURA DELLA MACCHINA - STRUCTURE MACHINE - MACHINE STRUCTURE - MASCHINENAUFBAU ESTRUCTURA DE LA MAQUINA						
RIF.	COD.	I	F	GB	D	E	P	NOTE
1	3214791	FINECORSA	FIN DE COURSE	LIMIT SWITCH	ENDSCHALTER	FINAL DE CARRERA	BATENTE	
2	2222144	VITE	VIS	BOLT	SCHRAUBE	TORNILLO	PARAFUSO	TE 8.8 5737 M10X55 Z
3	2224049	RONDELLA	RONDELLE	WASHER	UNTERLEGSCHLEIBE	ARANDELA	ANILHA	6593 6X24 Z
4	2222601	VITE	VIS	BOLT	SCHRAUBE	TORNILLO	PARAFUSO	TSPEI 10.9 5933 M10X30 Z
5	3206904	RONDELLA	RONDELLE	WASHER	UNTERLEGSCHLEIBE	ARANDELA	ANILHA	6593 12X36 Z
6	2223570	DADO	ECROU	NUT	MUTTER	TUERCA	PORCA	5588 M8 Z
7	2223920	DADO	ECROU	NUT	MUTTER	TUERCA	PORCA	AUTOBL. 7474 M10
8	2223923	DADO	ECROU	NUT	MUTTER	TUERCA	PORCA	AUTOBL. 7473 M8
9	2224204	RONDELLA	RONDELLE	WASHER	UNTERLEGSCHLEIBE	ARANDELA	ANILHA	6593 D.8X24 Z
10	2224260	RONDELLA	RONDELLE	WASHER	UNTERLEGSCHLEIBE	ARANDELA	ANILHA	6593 D.10X30 Z
11	2226700	COPIGLIA	GOUPILLE	SPLIT PIN	SPLINT	PASADOR	CAVILHA	AMA 3.5/72
12	2235452	TAPPO	BOUCHON	CAP	STOPFEN	TAPÓN	TAMPÃO	
13	3201339	VITE	VIS	BOLT	SCHRAUBE	TORNILLO	PARAFUSO	TSPEI 5933 M8X25 Z
14	3205257	RUOTA	ROUE	WHEEL	RÄDER	RUEDA	RODÍZIO	
15	3208452	TAPPO	BOUCHON	CAP	STOPFEN	TAPÓN	TAMPÃO	
16	3223143	SPINOTTO	CONNECTEUR	PIN	STECKER	CONDUCTOR	PINO	8X70 Z
17	2223921	DADO	ECROU	NUT	MUTTER	TUERCA	PORCA	AUTOBL. M12
18	3226342	RUOTA	ROUE	WHEEL	RÄDER	RUEDA	RODÍZIO	
19	3233809	CONDENSATORE	CONDENSATEUR	CAPACITOR	KONDENSATOR	CONDENSADOR	CONDENSADOR	230V/50HZ (40 MF 450V) For Australia Version
	220-230V/50-60HZ (50 MF 450V)							
	110V/50HZ (100 MF 450V)							
20	3227870	VITE	VIS	BOLT	SCHRAUBE	TORNILLO	PARAFUSO	TRILOB. TEFR 5739 M8X16 Z
21	3234510	TELAIO	CHÂSSIS	FRAME	RAHMEN	BASTIDOR	CHASSIS	
22	3229559	BOCCHETTA DI SCARICO	BOUCHE D'ÉVACUATION	OUTLET	BODENKLAPPE	BOCA DE DESCARGA	BOCAL DE DRENAGEM	
23	3229566	GAMBA ANTERIORE	PIED ANTÉRIEUR	FRONT LEG	VORDERES BEIN	PATA DELANTERA	PERNA ANTERIOR	
24	3229598	PROTEZIONE BOCCHETTA DI SCARICO	PROTECTION BOUCHE D'ÉVACUATION	OUTLET PROTECTION	SCHUTZVERKLEIDUNG DER BODENKLAPPE	PROTECCION DE LA BOCA DE DESCARGA	PROTECÇÃO DO BOCAL DE DRENAGEM	
25	3229602	VASCA	CUVE	TANK	BECKEN	RECIPIENTE	DEPÓSITO	
26	3229773	GAMBA POSTERIORE DX	PIED POSTÉRIEUR D	RH REAR LEG	HINTERES RECHTES BEIN	PATA TRASERA DERECHA	PERNA POSTERIOR DTA.	
27	3229775	GAMBA POSTERIORE SX	PIED POSTÉRIEUR G	LH REAR LEG	HINTERES LINKES BEIN	PATA TRASERA IZQUIERDA	PERNA POSTERIOR ESQ.	
28	3229778	MANICO	POIGNÉE	HANDGRIP	GRIFF	EMPUÑADURA	PEGA	
29	3234523	CARTER	CARTER	CARTER	KURBELKASTEN	CÁRTER	CARTER	
30	3234540	QUADRO ELETTRICO	TABLEAU ELECTRIQUE	ELECTRIC PANEL	SCHALTSCHRANK	CUADRO ELÉCTRICO	QUADRO ELÉCTRICO	230V/50-60HZ
	110V/50HZ							
31	3229800	SPINOTTO	CONNECTEUR	PIN	STECKER	CONDUCTOR	PINO	8X45 Z
32	3201216	PRESSACAVO	SERRE-CABLE	CABLE CLAMP	KABELKLEMMME	PRENSACABLE		PG 13.5
33	3211470	DADO	ECROU	NUT	MUTTER	TUERCA	PORCA	AUTOBL. 7474 M6
34	3209728	VITE	VIS	BOLT	SCHRAUBE	TORNILLO	PARAFUSO	TRILOB.TC PH M6X15 N
35	3234816	DISTANZIALE	ENTRETOISE	SPACER	ABSTANDHALTER	ESPAZIADOR	ESPAÇADOR	
36	3234521	CAMMA	CAME	CAM	NOCKEN	CAM	CAME	
37	3234814	DISCO PROTEZIONE FINE CORSA	ENTRETOISE	SPACER PROTECTION	ABSTANDHALTER	ESPAZIADOR	ESPAÇADOR	
38	3234821	CARTER INFERIORE	CARTER INFÉRIEUR	CARTER	KURBELKASTEN NIEDRIGER	CÁRTER DESECHO	CARTER	
39	3234811	RONDELLA	RONDELLE	WASHER	UNTERLEGSCHLEIBE	ARANDELA	ANILHA	20x12.5x1.5
40	3234812	RONDELLA	RONDELLE	WASHER	UNTERLEGSCHLEIBE	ARANDELA	ANILHA	12x6.5x1.5
41	3234822	VITE	VIS	BOLT	SCHRAUBE	TORNILLO	PARAFUSO	5909 M6x30
42	3206902	VITE	VIS	BOLT	SCHRAUBE	TORNILLO	PARAFUSO	5737 M12x110
43	3234820	CARTER	CARTER	CARTER	KURBELKASTEN	CÁRTER	CARTER	

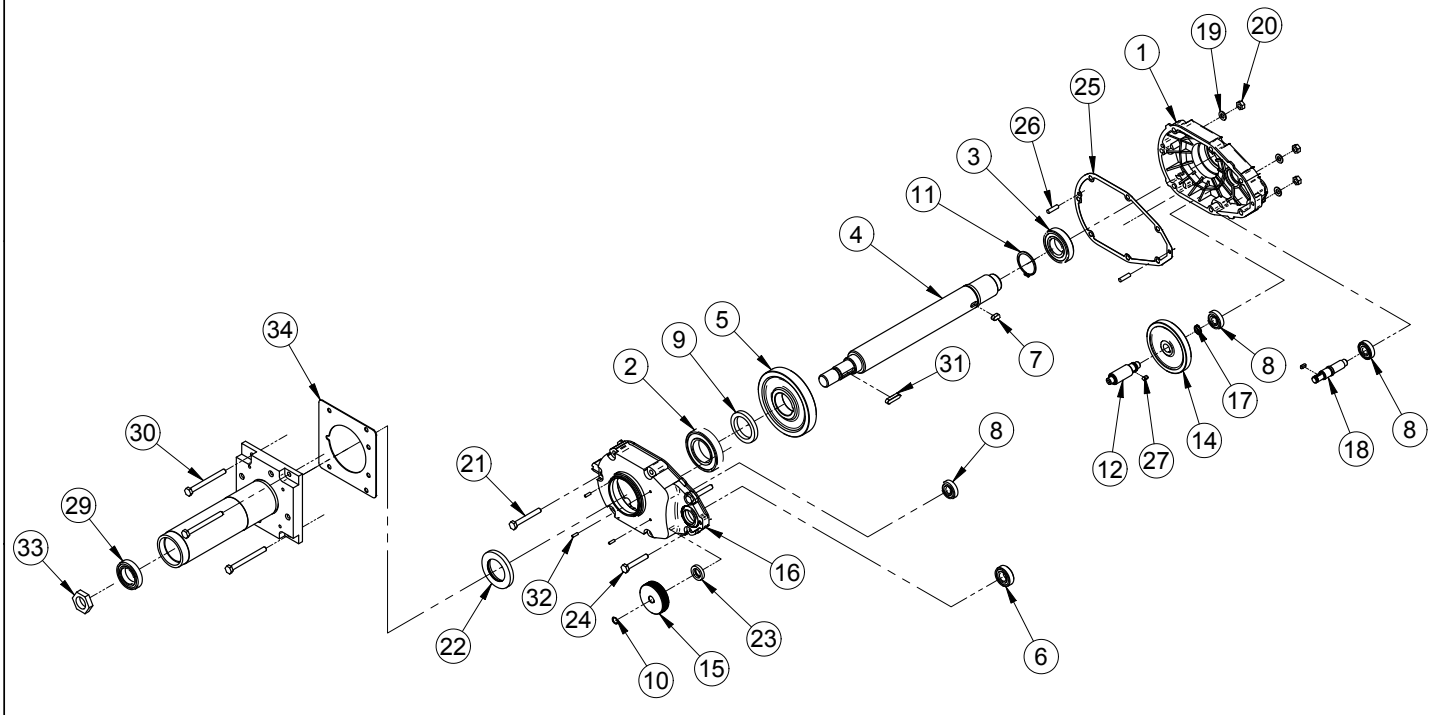
TAV. 2



TAV. 2		VASCA - CUVE - TANK - BECKEN - RECIPIENTE						
RIF.	COD.	I	F	GB	D	E	P	NOTE
1	2222034	VITE	VIS	BOLT	SCHRAUBE	TORNILLO	PARAFUSO	TE 8.8 5739 M12X20 Z
2	2222142	VITE	VIS	BOLT	SCHRAUBE	TORNILLO	PARAFUSO	TE 8.8 5737 M12X100 Z
3	2222540	VITE	VIS	BOLT	SCHRAUBE	TORNILLO	PARAFUSO	TCEI 5931 M6X20 Z
4	2223836	DADO	ECROU	NUT	MUTTER	TUERCA	PORCA	5589 M30X2
5	2223921	DADO	ECROU	NUT	MUTTER	TUERCA	PORCA	AUTOBL. 7474 M12
6	2223924	DADO	ECROU	NUT	MUTTER	TUERCA	PORCA	AUTOBL. 7474 M6
7	2224049	RONDELLA	RONDELLE	WASHER	UNTERLEGSCHIEBE	ARANDELA	ANILHA	6593 D.6X24
8	2224380	RONDELLA	RONDELLE	WASHER	UNTERLEGSCHIEBE	ARANDELA	ANILHA	6592 D.12X25 Z
9	2224900	RONDELLA	RONDELLE	WASHER	UNTERLEGSCHIEBE	ARANDELA	ANILHA	DEV 8842 A12 Z
10	2229555	LINGUETTA	LANGUETTE	KEY	FEDER	LENGÜETA	LINGUETA	10X8X40
11	3206904	RONDELLA	RONDELLE	WASHER	UNTERLEGSCHIEBE	ARANDELA	ANILHA	D.12X36
12	3225750	VITE	VIS	BOLT	SCHRAUBE	TORNILLO	PARAFUSO	TRILOB. TEFR M6X10 Z
13	3229562	DIFFUSORE	DIFFUSEUR	DIFFUSER	VERTEILERDÜSE	DIFUSOR	DIFUSOR	
14	3234511	PROTEZIONE VASCA	PROTECTION CUVE	TANK PROTECTION	TROGABDECKUNG	PROTECCION DEL RECIPIENTE	PROTECÇÃO DO DEPÓSITO	
15	3229588	PALA ESTERNA	PALE EXTERNE	OUTER BLADE	ÄUSSERE SCHAUFEL	PALA EXTERNA	PALA EXTERIOR	
16	3229594	PALA INTERNA	PALE INTERNE	INNER BLADE	INNERE SCHAUFEL	PALA INTERNA	PALA INTERIOR	
17	3229602	VASCA	CUVE	TANK	BECKEN	RECIPIENTE	DEPÓSITO	
18	3229622	RONDELLA	RONDELLE	WASHER	UNTERLEGSCHIEBE	ARANDELA	ANILHA	D.13X40X3
19	3234518	GANCIO DI SICUREZZA	CROCHET DE SÉCURITÉ	SAFETY HOOK	SICHERHEITSHAKEN	GANCHO DE SEGURIDAD	GANCHO DE SEGURANÇA	
20	3230009	TESTATA PORTAPALE	TÊTE PORTE-PALES	MIXER HEAD	SCHAUFELKOPF	ROTOR PORTAPALAS	CABEÇA PORTA-PÁS	
21	3230013	PALA RASCHIATORE	PALE DU RACLEUR	SCRAPER	KRATZSCHAUFEL	PALA RASPADOR	PÁ RASPADEIRA	
22	3230020	GOMMA RASCHIANTE	CAOUTCHOUC RACLEUR	SCRAPER RUBBER	GUMMISCHABER	GOMA RASPADORA	BORRACHA RASPADORA	
23	3230023	PALA CENTRALE	PALE CENTRALE	MIDDLE BLADE	MITTIGE SCHAUFEL	PALA CENTRAL	PÁ CENTRAL	
24	2222586	VITE	VIS	BOLT	SCHRAUBE	TORNILLO	PARAFUSO	TSPEI 10.9 5933 M8X16 Z
25	2222007	VITE	VIS	BOLT	SCHRAUBE	TORNILLO	PARAFUSO	TE 8.8 5739 M12X35 Z

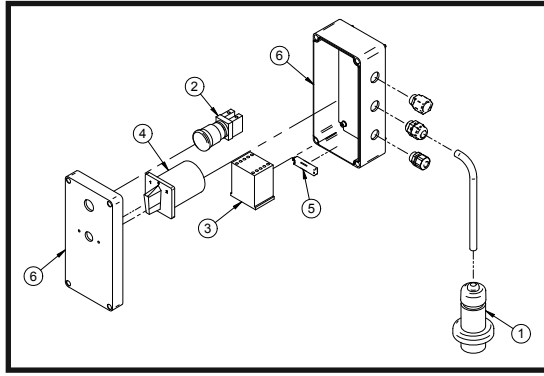


TAV. 3		TRASMISSIONE - TRANSMISSION - TRANSMISSION - ÜBERTRAGUNG - TRANSMISSION						
RIF.	COD.	I	F	GB	D	E	P	NOTE
1	2222420	VITE	VIS	BOLT	SCHRAUBE	TORNILLO	PARAFUSO	AUTOF. TE 6950 D.4,8X13 Z
2	2222599	VITE	VIS	BOLT	SCHRAUBE	TORNILLO	PARAFUSO	TSPEI 10.9 5933 M10 X16 Z
3	2224204	RONDELLA	RONDELLE	WASHER	UNTERLEGSCHIEBE	ARANDELA	ANILHA	6593 D.8X24 Z
4	2227310	ANELLO ARRESTO	BAGUE D'ARRET	STOP RING	SPERRING	ANILLO DE TOPE	ANEL DE PARAGEM	E 19
5	2229310	LINGUETTA	LANGUETTE	KEY	FEDER	LENGÜETA	LINGUETA	6X6X30
6	3226385	RIDUTTORE	REDUCTEUR	GEAR BOX	GETRIEBE	REDUCTOR	REDUTOR	
7	3227870	VITE	VIS	BOLT	SCHRAUBE	TORNILLO	PARAFUSO	TRILOB. TEFR 5739 M8X16 Z
8	3234567	MOTORE	MOTEUR	MOTOR	MOTOR	MOTOR	MOTOR	230V/50HZ
	220V/60HZ							
	110V/50HZ							
9	3228133	PULEGGIA	POULIE	PULLEY	RIEMENSCHIEBE	POLEA	ROLDANA	230V/50HZ - 110V/50HZ
	3229795							220V/60HZ
10	3229599	SUPPORTO MOTORE	SUPPORT DU MOTEUR	MOTOR SUPPORT	MOTORHALTERUNG	SOPORTE MOTOR	SUPORTE DO MOTOR	
11	3229605	CARTER	CARTER	GUARD	SCHUTZHAUBE	CUBIERTA	CÁRTER	
12	3229609	CINGHIA	COURROIE	BELT	RIEMEN	CORREA	CORREIA	
13	3262752	VITE	VIS	BOLT	SCHRAUBE	TORNILLO	PARAFUSO	TE 8.8 5737 M8X80 Z
14	3235678	VENTOLA	VENTILATEUR	MOTOR FAN	LÜFTER	VENTILADOR	VENTILADOR	
15	3235679	COPRIVENTOLA	CACHE-VENTILATEUR	FAN COVER	LÜFTERVERKLEIDUNG	CUBIERTA DE VENTILADOR	TAMPA DO VENTILADOR	



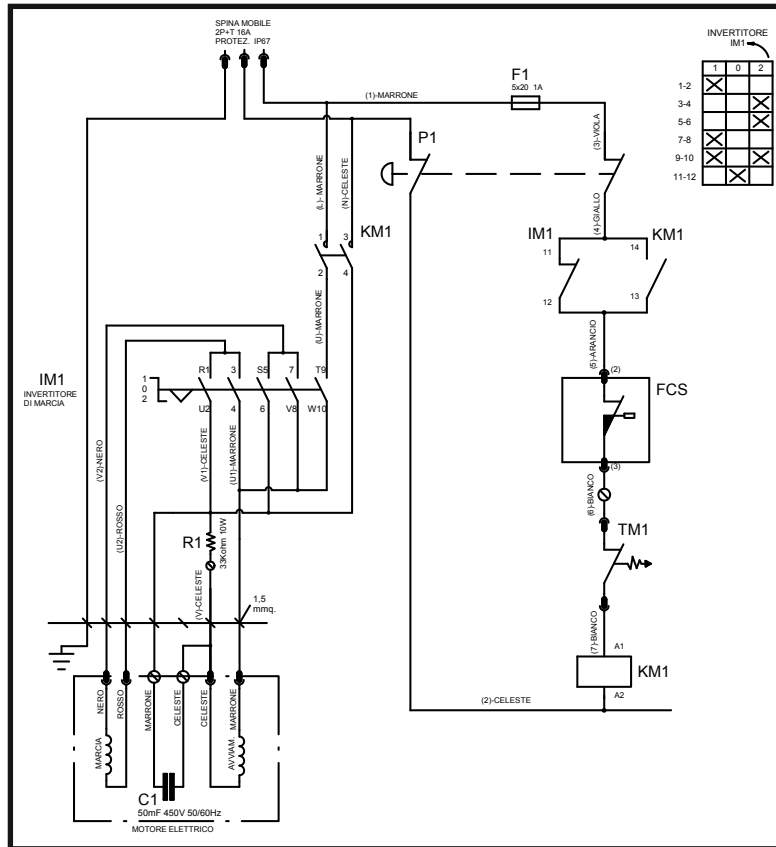
TAV. 4		RIDUTTORE - RÉDUCTEUR - GEAR BOX - GETRIEBE - REDUCTOR							
3226385									
RIF.	COD.	I	F	GB	D	E	P	NOTE	
1	3209514	CARCASSA RIDUTTORE	CARCASSE RÉDUCTEUR	GEAR BOX CASING	GETRIEBEGEHÄUSE	CARCASA REDUCTOR	CORPO DO REDUTOR		
2	2204569	CUSCINETTO	ROULEMENT	BEARING	LAGER	COJINETE	ROLAMENTO	6211	
3	3213282	CUSCINETTO	ROULEMENT	BEARING	LAGER	COJINETE	ROLAMENTO	6208	
4	3226384	ALBERO CENTRALE	ARBRE CENTRAL	MAIN SHAFT	ZENTRALANTRIEB	EJE CENTRAL	EIXO CENTRAL		
5	3208970	INGRANAGGIO	ENGRENAGE	GEAR	ZAHNRAD	ENGRANAJE	ENGRENAGEM		
6	3208983	CUSCINETTO	ROULEMENT	BEARING	LAGER	COJINETE	ROLAMENTO	6204	
7	3213178	LINGUETTA	LANGUETTE	KEY	FEDER	LENGÜETA	LINGUETA	10X8X20	
8	3209682	CUSCINETTO	ROULEMENT	BEARING	LAGER	COJINETE	ROLAMENTO	6302	
9	3208966	DISTANZIALE	ENTRETOISE	SPACER BRACKET	DISTANZHULSE	ESPACIADOR	DISTANCIADOR		
10	1227330	ANELLO ARRESTO	BAGUE D'ARRET	STOP RING	SPERRING	ANILLO DE TOPE	ANEL DE PARAGEM	E 15	
11	2227207	ANELLO ARRESTO	BAGUE D'ARRET	STOP RING	SPERRING	ANILLO DE TOPE	ANEL DE PARAGEM	E 55	
12	3208975	PIGNONE	PIGNON	PINION	RITZEL	PIÑÓN	PINHÃO		
13	2229250	LINGUETTA	LANGUETTE	KEY	FEDER	LENGÜETA	LINGUETA	5X5X15	
14	3209801	INGRANAGGIO	ENGRENAGE	GEAR	ZAHNRAD	ENGRANAJE	ENGRENAGEM		
15	3235725	PULEGGIA	POULIE	PULLEY	RIEMENSCHLEIBE	POLEA	ROLDANA		
16	3226386	CARCASSA RIDUTTORE	CARCASSE RÉDUCTEUR	GEAR BOX CASING	GETRIEBEGEHÄUSE	CARCASA REDUCTOR	CORPO DO REDUTOR		
17	2227320	ANELLO ARRESTO	BAGUE D'ARRET	STOP RING	SPERRING	ANILLO DE TOPE	ANEL DE PARAGEM	E 20	
18	3209799	ALBERO	ARBRE	SHAFT	WELLE	EJE	EIXO		
19	2224340	RONDELLA	RONDELLE	WASHER	UNTERLEGSCHLEIBE	ARANDELA	ANILHA	6592 D.10X21 Z	
20	2223650	DADO	ECROU	NUT	MUTTER	TUERCA	PORCA	5588 M10	
21	2222145	VITE	VIS	BOLT	SCHRAUBE	TORNILLO	PARAFUSO	5737 M10X80 Z	
22	3226388	ANELLO PARAOLIO	PARE-HUILE	OIL SEAL	ÖLDICHTUNG	GUARDAGOTAS	ANEL RETENTOR DE ÓLEO	90X55X10	
23	3200094	ANELLO PARAOLIO	PARE-HUILE	OIL SEAL	ÖLDICHTUNG	GUARDAGOTAS	ANEL RETENTOR DE ÓLEO	35X20X7	
24	2222148	VITE	VIS	BOLT	SCHRAUBE	TORNILLO	PARAFUSO	5737 M10X65 Z	
25	3209811	GUARNIZIONE	JOINT	GASKET	DICHTUNG	JUNTA	JUNTA DE RETENÇÃO		
26	3213180	SPINA	PIVOT	PIN	ZAPFEN	PERNO	PERNO	D.8X30	
27	2229259	LINGUETTA	LANGUETTE	KEY	FEDER	LENGÜETA	LINGUETA	6X6X14	
28	3226390	BOCCOLA	DOUILLE	BUSHING	BUCHSE	ANILLO	CASQUILHO		
29	2204505	CUSCINETTO	ROULEMENT	BEARING	LAGER	COJINETE	ROLAMENTO	6008	
30	1222694	VITE	VIS	BOLT	SCHRAUBE	TORNILLO	PARAFUSO	5737 M10X110 Z	
31	2229555	LINGUETTA	LANGUETTE	KEY	FEDER	LENGÜETA	LINGUETA	10X8X40	
32	3226451	SPINA	PIVOT	PIN	ZAPFEN	PERNO	PERNO	D.5X16	
33	2223836	DADO	ECROU	NUT	MUTTER	TUERCA	PORCA	5589 M30X2	
34	3234539	DISTANZIALE	ENTRETOISE	SPACER	ABSTANDHALTER	ESPACIADOR	espaçador		

TAV. 5



TAV. 5		QUADRO ELETTRICO - TABLEAU ELECTRIQUE - ELECTRIC PANEL - SCHALTSCHRANK						
3229798 (220-230V) 3229824 (110V)		CUADRO ELÉCTRICO						
RIF.	COD.	I	F	GB	D	E	P	NOTE
1	3203504	SPINA	FICHE	PLUG	STECKER	CLAVIJA	FICHA	220-230V
	3204782							110V
2	3225237	PULSANTE ARRESTO EMERGENZA	BOUTON ARRÊT DE SECOURS	SAFETY CATCH BUTTON	STOPPKNOPF	INTERRUPTOR TOPE DE EMERGENCIA	BOTÃO DE PARAGEM DE EMERGÊNCIA	
3	3227797	CONTATTORE	CONTACTEUR	CONTACTOR	KONTAKTGEBER	CONTACTOR	CONTADOR	220-230V
	3230439							110V
4	3230075	INVERTITORE	INVERSEUR	INVERTER	UMRICHTER	INVERTIDOR	INVERSOR	
5	3230076	RESISTENZA	RÉSISTANCE	RESISTOR	WIDERSTAND	RESISTENCIA	RESISTÊNCIA	
6	3230081	CASSETTA ELETTRICA	BÔITIER ÉLECTRIQUE	JUNCTION BOX	GEHÄUSE	CAJA ELÉCTRICA	CAIXA ELÉCTRICA	

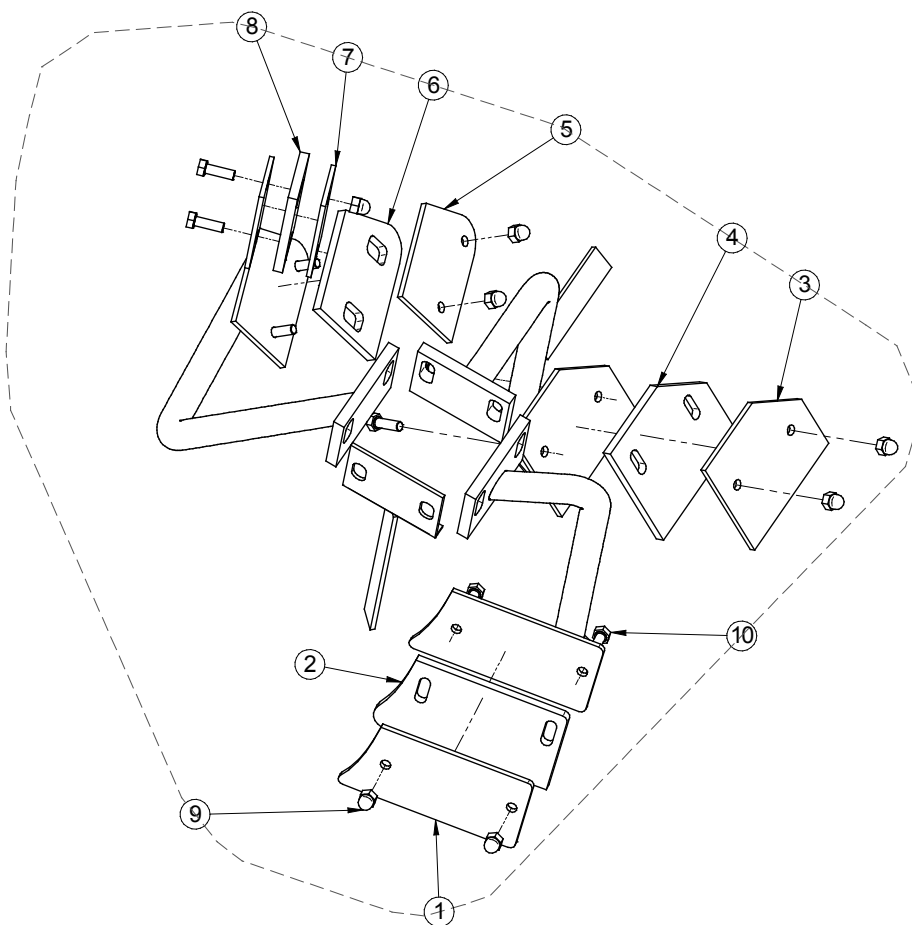
TAV. 6



TAV. 6		SCHEMA ELETTRICO - SCHÉMA ÉLECTRIQUE - WIRING DIAGRAM - SCHALTBILD - ESQUEMA ELÉCTRICO						
RIF.	I	F	GB	D	E	P	NOTE	
P1	PULSANTE ARRESTO EMERGENZA	BOUTON ARRÊT DE SECOURS	SAFETY CATCH BUTTON	STOPPKNOPF	INTERRUPTOR TOPE DE EMERGENCIA	BOTÃO DE PARAGEM DE EMERGÊNCIA		
F1	PORTAFUSIBILE	PORTEFUSIBLE	FUSE CARRIER	POLKLEMME	BORNE	PORTA-FUSÍVEIS	5X20 1A	
IM1	INVERTITORE	INVERSEUR	INVERTER	UMRICHTER	INVERTIDOR	INVERSOR		
KM1	CONTATTORE	CONTACTEUR	CONTACTOR	KONTAKTGEBER	CONTACTOR	CONTADOR		
FCS	FINECORSA	FIN DE COURSE	LIMIT SWITCH	ENDSCHALTER	FINAL DE CARRERA	BATENTE		
TM1	PROTEZIONE TERMICA	PROTECTION THERMIQUE	THERMAL PROTECTION	WÄRMESCHUTZ	PROTECCIÓN TÉRMICA	PROTECCIÓN TÉRMICA		
C1	CONDENSATORE	CONDENSATEUR	CAPACITOR	KONDENSATOR	CONDENSADOR	CONDENSADOR		
R1	RESISTENZA	RÉSISTANCE	RESISTOR	WIDERSTAND	RESISTENCIA	RESISTÊNCIA		

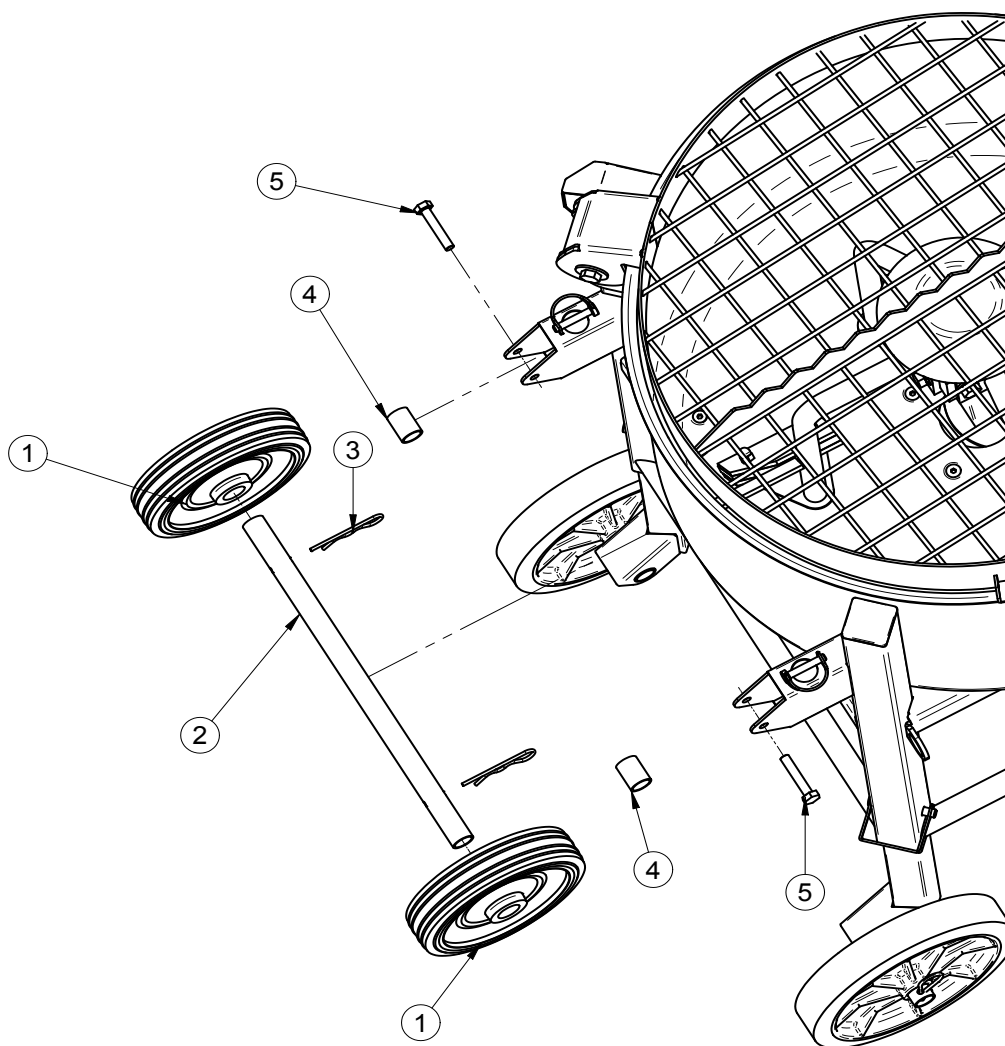
ACCESSORI
ACCESSOIRES
ACCESSORIES
ZUBEHÖR
ACCESORIOS

TAV. 7



TAV. 7		1107618 KIT PALE IN GOMMA							
RIF.	COD.	I	F	GB	D	E	P	NOTE	
1	3235367	PALA INTERNA	PALE INTÉRNE	INNER BLADE	INNERE SCHAUFEL	PALA INTERNA	PALA INTERIOR		
2	3235356	GOMMA PALA INTERNA	CAOUTCHOUC LAME INTÉRNE	INNER BLADE RUBBER	GUMMIPLATTE	GOMA	BORRACHA		
3	3235364	PALA CENTRALE	PALE CENTRALE	MIDDLE BLADE	MITTIGE SCHAUFEL	PALA CENTRAL	PÁ CENTRAL		
4	3235357	GOMMA PALA CENTRALE	CAOUTCHOUC PALE CENTRALE	MIDDLE BLADE RUBBER	GUMMIPLATTE	GOMA	BORRACHA		
5	3235365	PALA ESTERNA	PALE EXTERNE	OUTER BLADE RUBBER	ÄUSSERE SCHAUFEL	PALA ESTERNA	PALA EXTERIOR		
6	3235358	GOMMA PALA ESTERNA	CAOUTCHOUC PALE EXTERNE	OUTER BLADE RUBBER	GUMMIPLATTE	GOMA	BORRACHA		
7	3235366	PALA PERIFERICA	PALE PÉRIPHÉRIQUE	EXTERNAL BLADE	PERIPHER SCHAUFEL	PALA	PÁ		
8	3235359	GOMMA PALA PERIFERICA	CAOUTCHOUC PALE PÉRIPHÉRIQUE	EXTERNAL BLADE RUBBER	GUMMIPLATTE	GOMA	BORRACHA		
9	3227126	DADO	ECROU	NUT	MUTTER	TUERCA	PORCA	CAP 5271 M8	
10	2222076	VITE	VIS	BOLT	SCHRAUBE	TORNILLO	PARAFUSO	TE 5739 M 8 X 25 0	

TAV. 7.1



TAV. 7.1		TAV. 7.1 - 1107617 :KIT RUOTE MAGGIORATE - ROUE KIT ACCRUE - WHEEL KIT INCREASED - RAD KIT ERHÖHT - KIT DE RUEDA DE INCREMENTO						
RIF.	COD.	I	F	GB	D	E	P	NOTE
1	3209809	RUOTA	ROUE	WHEEL	RÄDER	RUEDA	RODÍZIO	D.200
2	3235361	ASSALE	ESSIEU	AXLE	ACHSE	EJE	EIXO	
3	2226700	COPIGLIA	GOUPILLE	SPLIT PIN	SPLINT	PASADOR	CAVILHA	AMA 3.5/72
4	3235355	DISTANZIALE	ENTRETOISE	SPACER	ABSTANDHALTER	ESPACIADOR	ESPAÇADOR	
5	2222144	VITE	VIS	BOLT	SCHRAUBE	TORNILLO	PARAFUSO	5737 M12x110